

Regenrückstaukanal Wilhelmshöhe Nord und Wilhelmshöhe Süd Stadt Altena (Westfalen)

Das Abwasserwerk der Stadt Altena beabsichtigt den Regenrückhaltekanal „Wilhelmshöhe Nord“ in Altena, Ortsteil Evingen zu errichten.

Projektbeschreibung Wilhelmshöhe Nord:

Dieser Stauraumkanal soll aus GFK-Rohren DN 1600 mit aufgesetzten Tangentialschächten auf einer Länge von 60,00 m erstellt werden. Als besondere Schwierigkeiten stellten sich die geringe Straßenbreite von nur ca. 4,25 m, die Tiefenlage von bis zu 5,15 m bei hochanstehendem Fels sowie diverse Versorgungsleitungen, die im Vorfeld der Kanalarbeiten umgelegt werden müssen, dar. Die Arbeiten können nur „vor Kopf“ ausgeführt werden.

Projektbeschreibung Wilhelmshöhe Süd:

Dieser Stauraumkanal soll aus GFK-Rohren DN 1400 mit Segmentbögen und aufgesetzten Tangentialschächten auf einer Länge von 80,00 m erstellt werden. Als besondere Schwierigkeiten stellt sich die geringe Straßenbreite von nur ca. 4,25 m, die Tiefenlage von bis zu 4,30 m bei hoch anstehendem Fels sowie diverse Versorgungsleitungen, die im Vorfeld der Kanalarbeiten umgelegt werden müssen, dar. Die Arbeiten können nur „vor Kopf“ ausgeführt werden. Weiterhin ist in einer Bestandshaltung DN 300 ein Rohrrelinig DA 180 mit Ringraumverfüllung durchzuführen.

Projektdaten Wilhelmshöhe Nord:

- 1385 m³ Bodenaushub
- 60 m GFK-Rohre DN 1600
- 102 m GFK-Rohre DN 400
- 1 Stck. Drosselschacht Oberbeton
- 1 Stck. Verteilerschacht Oberbeton
- 920 m² Asphaltarbeiten
- 2 Stck. Plattenschieber

Projektdaten Wilhelmshöhe Süd:

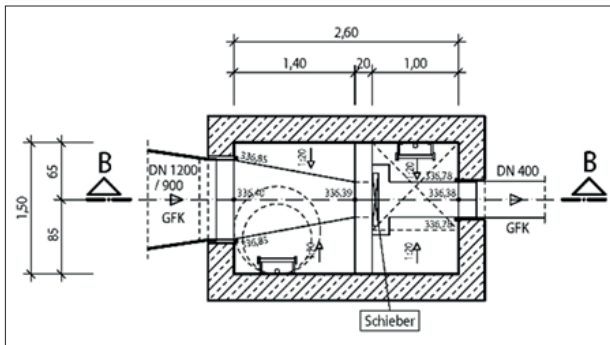
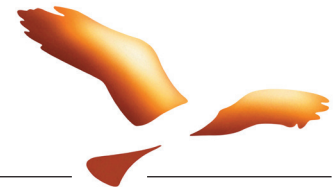
- 910 m³ Bodenaushub
- 80 m GFK-Rohre DN 1400
- 12 m GFK-Rohre DN 400
- 6 m GFK-Rohre DN 200 – 300
- 50 m Rohrrelinig DA 180
- 1 Stck. Drosselschacht Oberbeton
- 460 m² Asphaltarbeiten
- 1 Stck. Plattenschieber

Leistungen:

Objektplanung Ingenieurbauwerke /Verkehrsbau /
Technische Ausrüstung; Lph. 1 - 3

Projektlaufzeit:

Entwurfssplanung: 2020

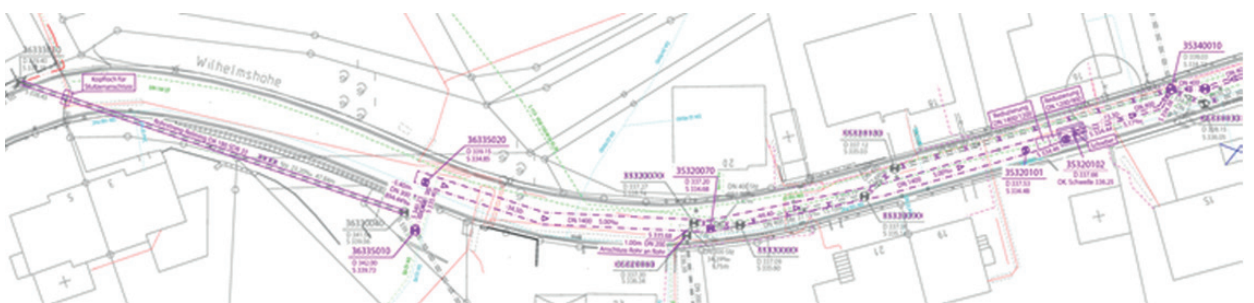


**Regenrückstaukanal
Wilhelmshöhe Nord
und Wilhelmshöhe Süd
Stadt Altena (Westfalen)**

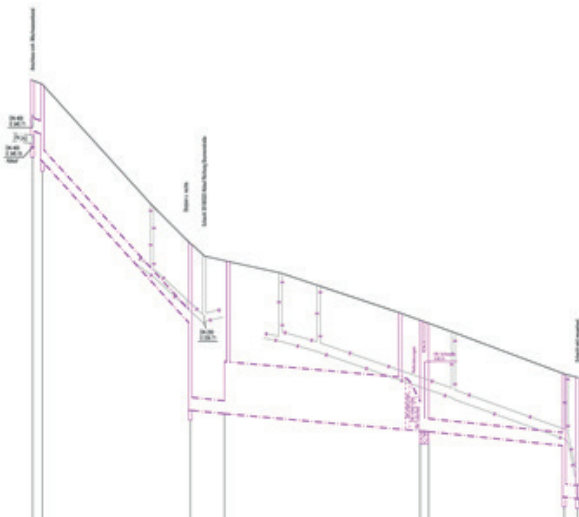
Wilhelmshöhe Nord - Lageplan



Wilhelmshöhe Süd - Lageplan



Wilhelmshöhe Nord - Längsschnitt



Wilhelmshöhe Süd - Längsschnitt

